




Ersatzteile

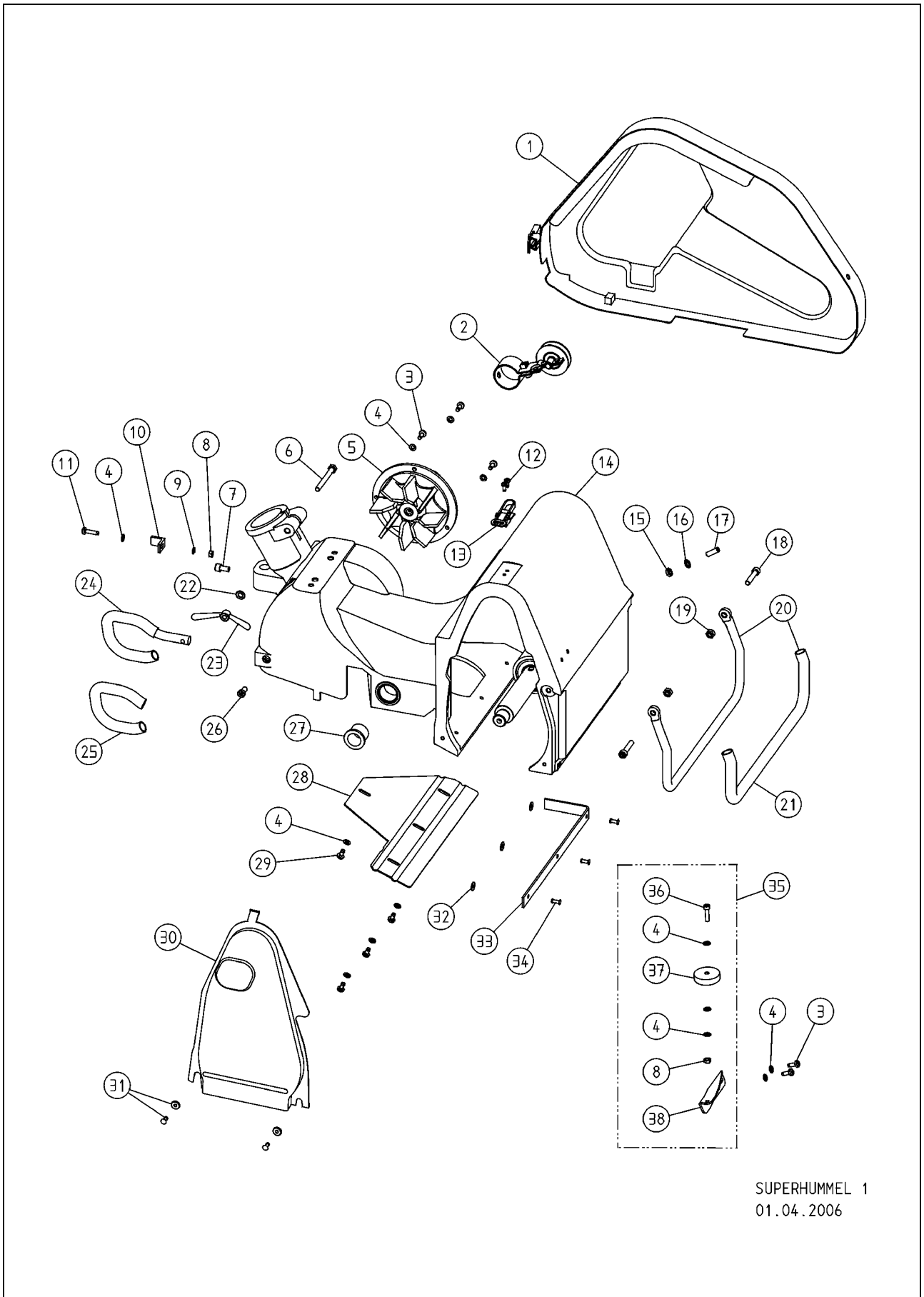


Spare parts



SUPERHUMMEL

SUPERHUMMEL

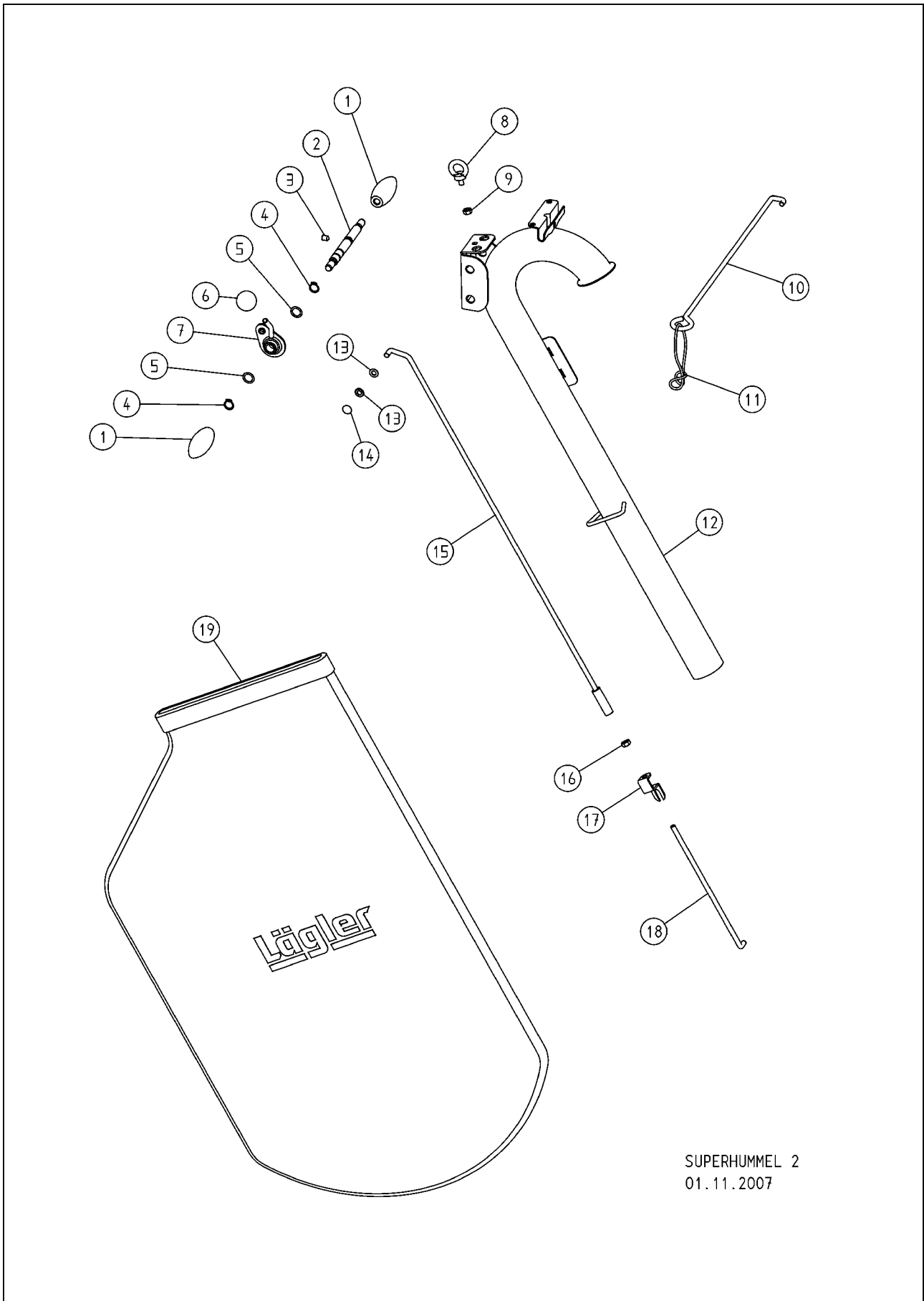


SUPERHUMMEL 1
01.04.2006

SUPERHUMMEL

Pos.	Artikel-Nr. Part no.	Bezeichnung	Description
1	550.50.00.100	Riemenschutz, komplett	Belt guard, complete
2	100.58.00.200	Riemenspanner, komplett	Belt tensioner, complete
3	7500.1006.016	Linsenschraube	Lens head screw
4	0125.1006.000	Scheibe	Washer
5	550.10.00.200	Ventilatoreinsatz, komplett	Fan insert, complete
6	0931.1008.075	Sechskantschraube	Hexagonal head screw
7	0912.1008.016	Innensechskantschraube	Hexagonal socket head screw
8	0934.1006.000	Sechskantmutter	Nut
9	6797.1006.900	Zahnscheibe	Toothed lock washer
10	550.50.05.100	Winkel	Angle
11	7500.1006.020	Linsenschraube	Lens head screw
12	7500.1005.012	Linsenschraube	Lens head screw
13	100.01.05.105	Deckelverschluss	Cover fastener
14	550.01.00.100	Gehäuse mit Schleiflagerung	Housing
15	0439.1008.000	Sechskantmutter	Nut
16	6797.1008.000	Zahnscheibe	Toothed lock washer
17	0913.0008.025	Gewindestift	Grub screw
18	0912.1008.040	Innensechskantschraube	Hexagonal socket head screw
19	0980.1008.000	Mutter, selbstsichernd	Nut
20	550.00.55.100	Tragbügel	Bracket
21	550.00.56.100	PVC-Schlauch - Tragbügel	PVC tube
22	0125.1008.000	Scheibe	Washer
23	000.20.45.083	Flügelmutter	Wing nut
24	100.44.00.100	Sturzbügel, komplett	Safety guard, complete
25	100.44.01.100	PVC-Schlauch	PVC tube
26	7984.1008.016	Innensechskantschraube	Hexagonal socket head screw
27	000.43.10.252	Gleitlager	Plastic bushing
28	550.14.01.100	Kanalblech	Cover for intake duct
29	7500.1006.012	Linsenschraube	Lens head screw
30	550.01.03.100	Abdeckblech	Cover
31	100.01.08.200	Bundmutter + Niete	Collar nut, complete
32	9021.1005.000	Scheibe	Washer
33	550.01.02.100	Dichtfilz	Sealing felt
34	7337.0105.020	Blindniet	Rivet
35	100.60.00.200	Wandschutzrolle mit Halter	Wall protecting roller with bracket
36	0912.1006.025	Innensechskantschraube	Hexagonal socket head screw
37	100.60.02.200	Wandschutzrolle	Wall protecting roller
38	100.60.01.100	Halter Wandschutzrolle	Bracket
SUPERHUMMEL 1			01.12.2007

SUPERHUMMEL



SUPERHUMMEL 2
01.11.2007

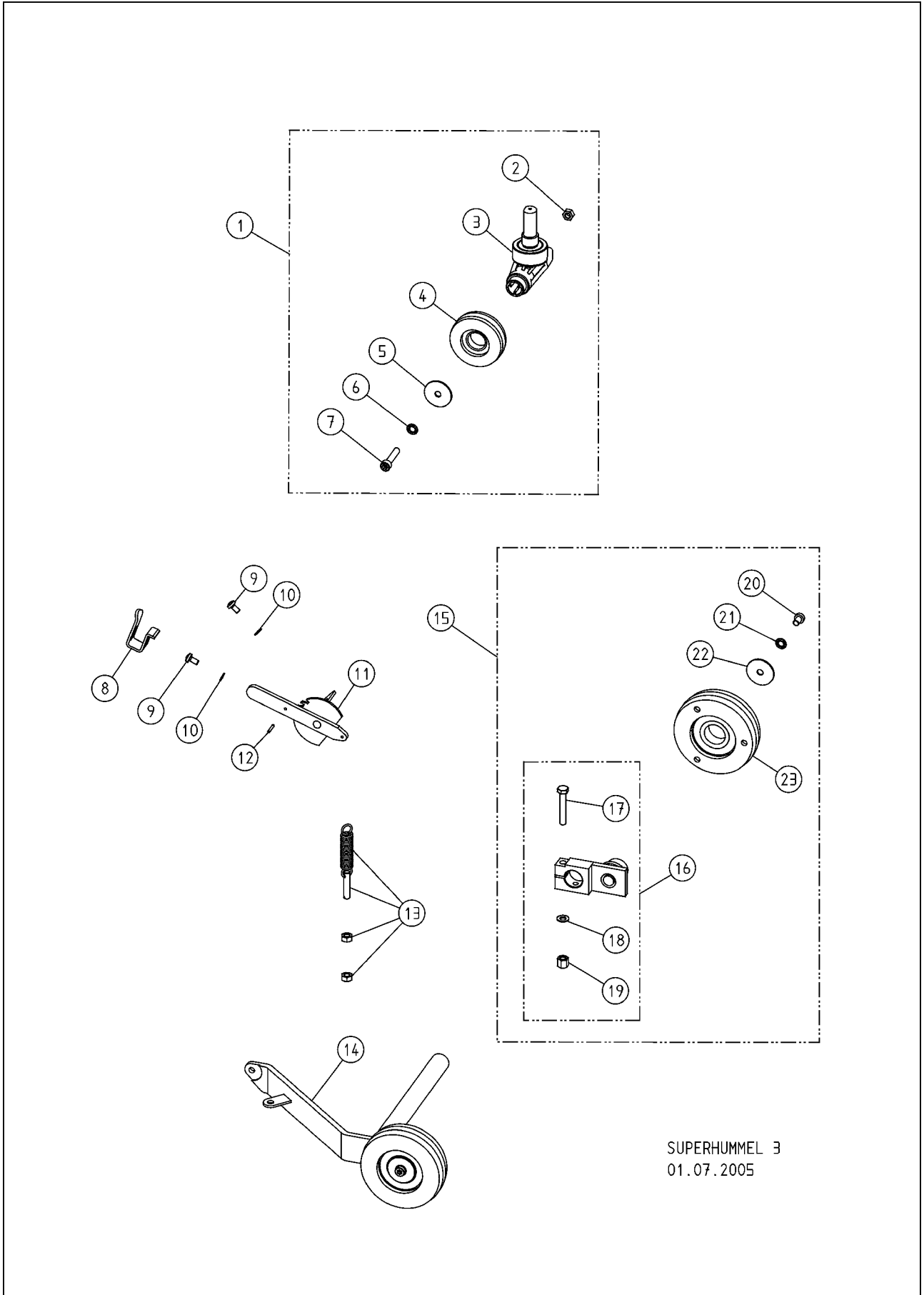
SUPERHUMMEL

Pos.	Artikel-Nr. Part no.	Bezeichnung	Description
1	000.20.31.351	Handgriff	Handle
2	100.20.17.200	Achse für Handgriff	Axle for handle
3	0914.0008.012	Gewindestift	Grub screw
4	0471.0015.000	Sicherungsring	Circlip
5	0988.0015.005	Passscheibe	Precision washer
6	000.20.56.351	Kugelknopf	Ball knob
7	100.20.18.200	Hebel	Lever
8	0580.1008.000	Gewindeöse	Thread eye
9	0980.1008.000	Mutter, selbstsichernd	Nut
10	100.20.26.100	Kabelstütze mit Zugentlastungsring, komplett	Cable support, complete
11	000.01.40.011	Zugentlastungsring	Strain relief ring
12	550.20.01.200	Führungsrohr	Guide tube
	550.20.00.200	Führungsrohr, komplett	Guide tube, complete
13	0125.1008.000	Scheibe	Washer
14	000.17.21.081	Schnellbefestiger mit Kappe	Fixing cap
15	550.20.25.100	Gestängeoberteil	Upper rod
16	0934.1008.000	Sechskantmutter	Nut
17	150.20.24.100	Patentverschluss	Patent closure
18	550.20.34.100	Gestängeunterteil, lang	Lower rod, long
19	100.00.80.105	Staubstasck HUMMEL	Dust bag HUMMEL

SUPERHUMMEL 2

01.11.2007

SUPERHUMMEL



SUPERHUMMEL 3
01.07.2005

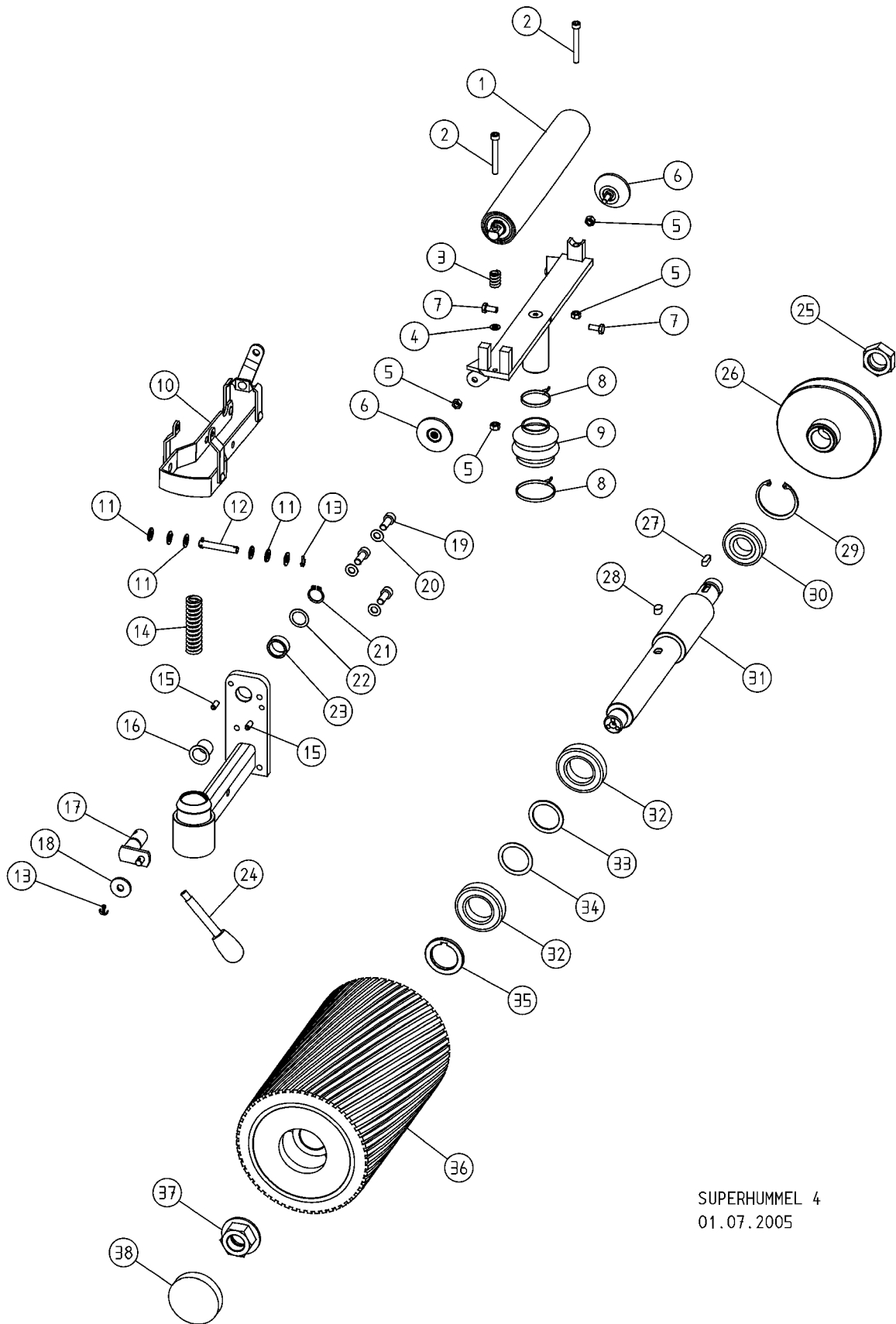
SUPERHUMMEL

Pos.	Artikel-Nr. Part no.	Bezeichnung	Description
1	100.18.00.300	Hinterrad, komplett	Rear wheel, complete
2	0934.1008.000	Sechskantmutter	Nut
3	100.18.18.300	Sporngehäuse, komplett	Yoke housing, complete
4	100.18.29.105	Hinterrad	Rear wheel
5	000.10.10.085	Scheibe	Washer
6	6797.1008.000	Zahnscheibe	Toothed lock washer
7	0912.1008.040	Innensechskantschraube	Hexagonal socket head screw
8	550.04.12.100	Raste	Fixture
9	7500.1006.012	Linsenschraube	Lens head screw
10	6797.1006.900	Zahnscheibe	Toothed lock washer
11	550.04.08.100	Rastenblech, komplett	Notch plate, complete
12	1481.0003.018	Spannstift	Spring type straight pin
13	550.04.25.100	Zugfeder mit Federspannschraube	Tension spring with screw
14	550.04.00.200	Abhebevorrichtung komplett mit Rad	Lifting fixture complete with wheel
15	550.04.15.200	Kipphebel komplett mit Rad	Tilting fixture complete with wheel
16	550.04.06.200	Kipphebel	Tilting fixture
17	0931.1008.050	Sechskantschraube	Hexagonal head screw
18	0125.1008.000	Scheibe	Washer
19	6330.1008.000	Sechskantmutter	Nut
20	7984.1008.012	Innensechskantschraube	Hexagonal socket head screw
21	6797.1008.000	Zahnscheibe	Toothed lock washer
22	000.10.10.085	Scheibe	Washer
23	100.05.29.100	Seitenrad	Lateral wheel

SUPERHUMMEL 3

01.12.2007

SUPERHUMMEL

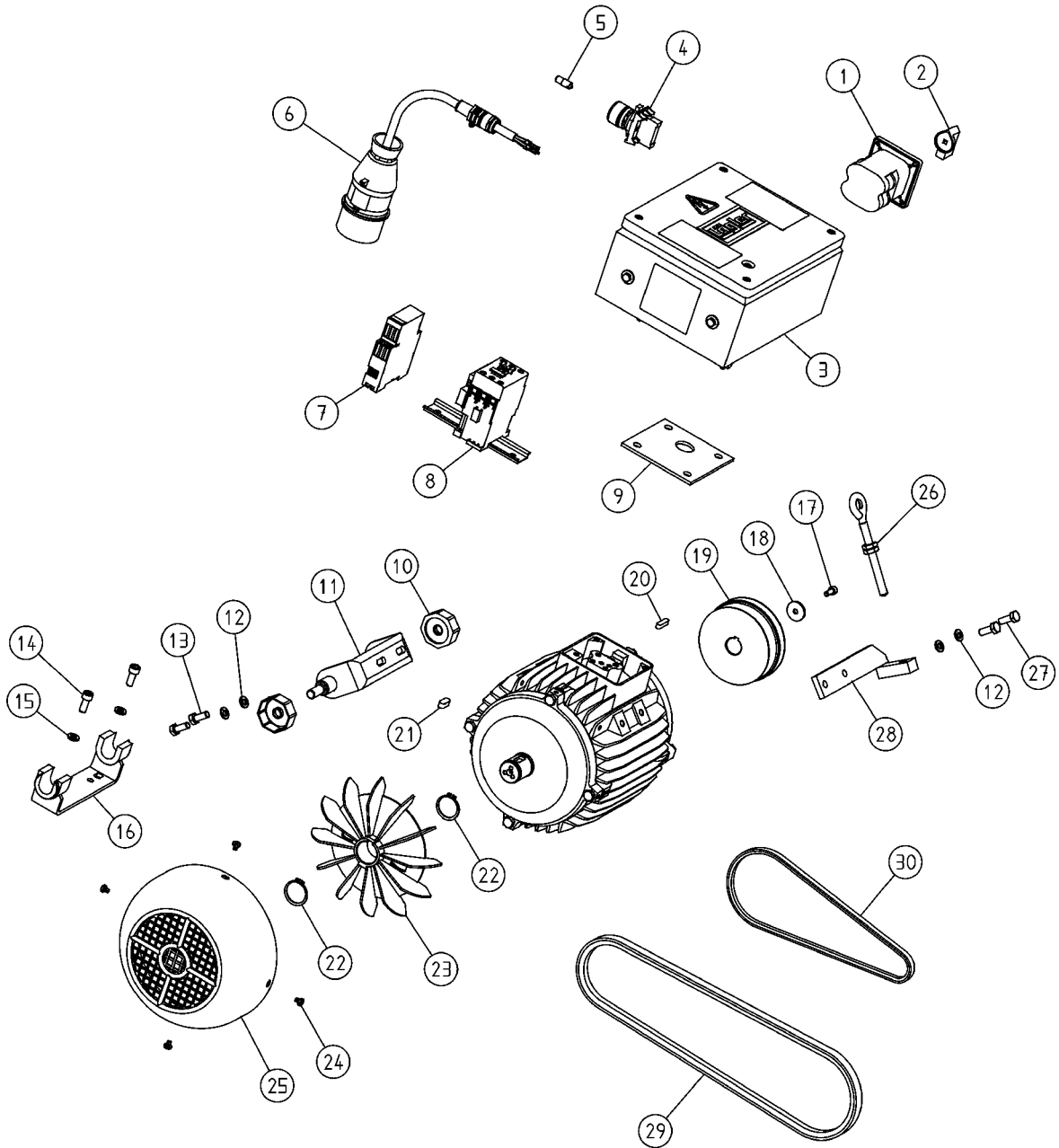


SUPERHUMMEL 4
01.07.2005

SUPERHUMMEL

Pos.	Artikel-Nr. Part no.	Bezeichnung	Description
	550.43.00.200	Aggregat, komplett	Drive unit, complete
1	550.43.12.105	Spannwalze	Tensioning roller
2	0912.1006.050	Innensechskantschraube	Hexagonal socket head screw
3	000.31.13.021	Druckfeder	Compression spring
4	0125.1006.000	Scheibe	Washer
5	0980.1006.000	Mutter, selbstsichernd	Nut
6	100.45.01.105	Leitrolle	Guide roller
7	0933.1006.014	Sechskantschraube	Hexagonal head screw
8	000.61.10.363	Kabelbinder	Nylon fastener
9	100.45.81.105	Faltenbalg	Collar
10	550.43.40.100	Gelenkhebel	Articulation
11	0125.1008.000	Scheibe	Washer
12	550.43.36.105	Gelenkbolzen	Pivot pin
13	0094.1025.016	Splint	Split pin
14	000.31.19.091	Druckfeder	Compression spring
15	1481.0006.014	Spannstift	Spring type straight pin
16	100.45.24.105	Lagerbuchse	Bearing bush
17	550.43.18.200	Kurbel	Crank
18	000.10.10.081	Scheibe	Washer
19	0912.1008.020	Innensechskantschraube	Hexagonal socket head screw
20	0125.1008.000	Scheibe	Washer
21	0471.0018.000	Sicherungsring	Circlip
22	0988.0018.005	Passscheibe	Precision washer
23	550.43.80.105	Distanzring	Spacer ring
24	000.20.32.104	Bedienungshebel	Operating lever
25	100.02.05.100	Sechskantmutter, Rechtsgewinde	Hexagonal nut, right-hand thread
26	100.36.00.100	Keilriemenscheibe	V-belt pulley
27	6885.0606.018	Passfeder	Key
28	6885.0807.012	Passfeder	Key
29	0472.0052.000	Sicherungsring	Circlip
30	6205.0025.205	Rillenkugellager	Ball bearing
31	550.02.01.100	Schleifwelle	Sanding shaft
32	6007.0035.202	Rillenkugellager	Ball bearing
33	0988.0035.020	Passscheibe	Precision washer
34	0988.0035.010	Passscheibe	Precision washer
35	550.02.04.100	Distanzring	Spacer ring
36	550.40.00.100	SUPERHUMMEL-Schleifwalze	Sanding drum, SUPERHUMMEL
37	550.02.06.100	Sechskantmutter mit Scheibe, Linksgewinde	Nut with washer, left-hand thread
38	550.40.05.100	Gummischeibe	Rubberdisc
SUPERHUMMEL 4			
01.04.2006			

SUPERHUMMEL



SUPERHUMMEL 5
01.11.2007

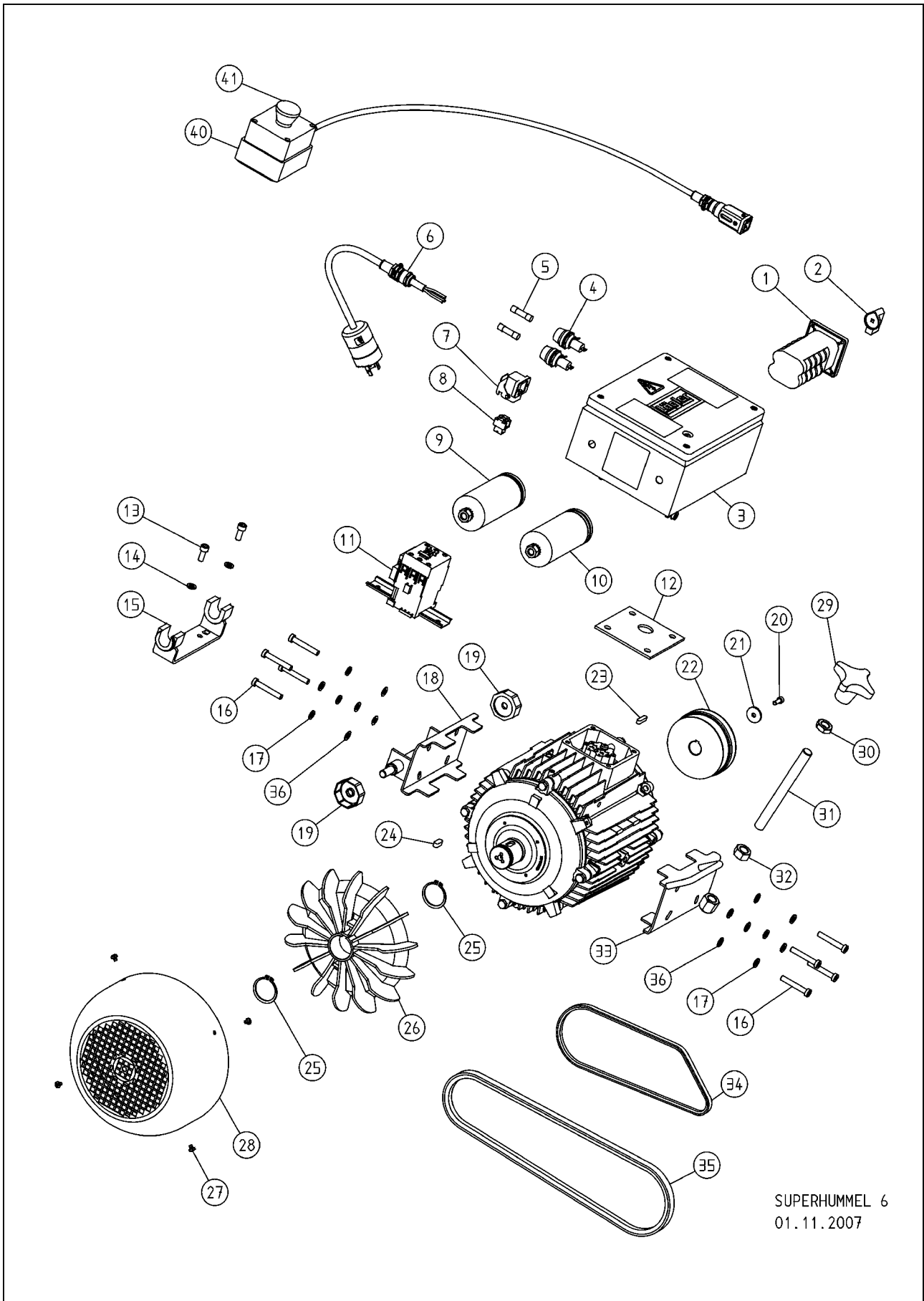
SUPERHUMMEL

Pos.	Artikel-Nr. Part no.	Bezeichnung	Description
	555.65.00.100	Motor neu, 400 V / 50 Hz Drehstrom	Motor new, 400 V / 50 CPS three-phase current
	560.65.00.100	Motor neu, 230 V / 50+60 Hz Drehstrom	Motor new, 230 V / 50+60 CPS three-phase current
1	000.65.60.401	Schalter Drehstrommotor	Switch three-phase A.C. motor
2	000.65.62.211	Schalterknopf	Switchknob
3	102.65.40.200	Schaltkasten, 220-230 V / 60 Hz + Drehstrom	Switchbox, 220-230 V / 60 CPS + three phase current
4	000.65.25.010	Meldeleuchte, rot	Lamp, red
5	000.65.26.015	Glimmlampe	Lamp
6	000.65.45.151	Motorkabel 5 x 1,5 mm ² , Drehstrommotor	Motor cable 5 x 1.5 mm ² , three-phase A.C. motor
7	000.65.20.220	Phasenfolgerelais für Drehstrommotor	Relay for three-phase A.C. motor
8	000.65.20.032	Schütz mit Montageschiene und Hilfskontaktblock, Drehstrommotor	Universal contactor complete, three-phase A.C. motor
9	100.65.14.105	Dichtplatte	Sealing plate switch box
10	100.65.30.100	Motormutter	Motor nut
11	555.65.25.100	Motoraufhängung	Motor mounting
12	0127.1008.000	Federring	Spring washer
13	0933.1008.020	Sechskantschraube	Hexagonal head screw
14	0912.1008.020	Innensechskantschraube	Hexagonal socket head screw
15	0127.1008.000	Federring	Spring washer
16	100.65.29.200	Motorlagerbock	Motor bearing bracket
17	0912.1006.014	Innensechskantschraube	Hexagonal socket head screw
18	000.10.10.061	Sicherungsscheibe	Lock washer
19	100.65.06.100	Motorriemenscheibe	Motor pulley
20	6885.0606.025	Passfeder	Key
21	6885.0807.020	Passfeder	Key
22	0471.0030.000	Sicherungsring	Circlip
23	100.65.08.105	Lüfterflügel	Fan wheel
24	7500.1005.006	Linsenschraube	Lens head screw
25	100.65.09.100	Lüfterhaube	Fan cover
26	100.65.80.205	Ringschraube	Eye bolt
27	0933.1008.022	Sechskantschraube	Hexagonal head screw
28	555.65.35.100	Motorspanner	Motor tensioner
29	000.71.26.095	Keilriemen 17 x 950	V-belt 17 x 950
30	000.71.24.063	Keilriemen 10 x 630	V-belt 10 x 630

SUPERHUMMEL 5

01.11.2007

SUPERHUMMEL

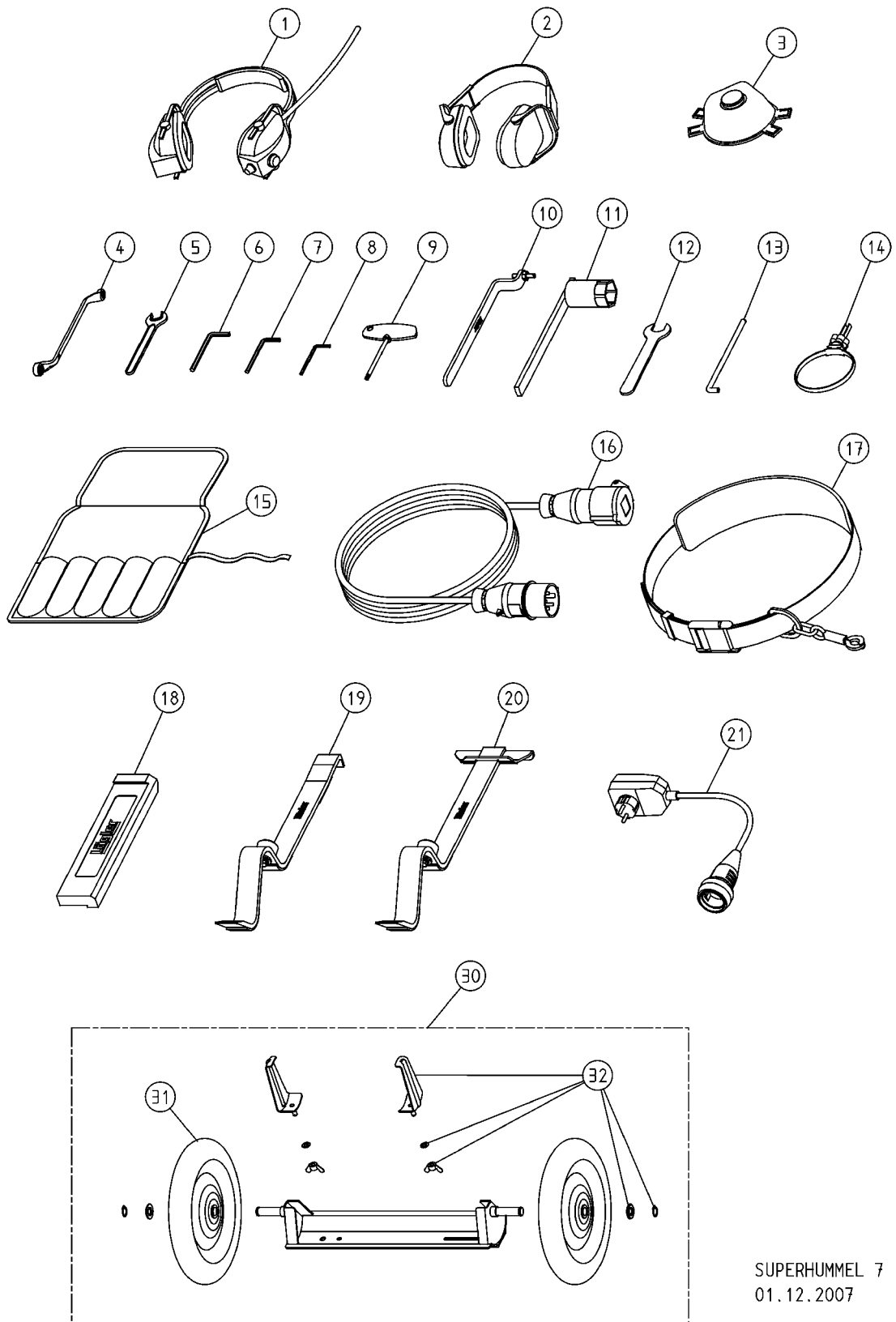


SUPERHUMMEL 6
01.11.2007

SUPERHUMMEL

Pos.	Artikel-Nr. Part no.	Bezeichnung	Description
	550.65.00.100	Motor neu, 230 V / 50 Hz	Motor new, 230 V / 50 CPS
	551.65.00.100	Motor neu, 230 V / 60 Hz	Motor new, 230 V / 60 CPS
	552.65.00.100	Motor neu, 220 V / 60 Hz, USA	Motor new, 220 V / 60 CPS, USA
1	000.65.60.253	Schalter	Switch
2	000.65.62.211	Schalterknopf	Switchknob
3	102.65.40.200	Schaltkasten, 220-230 V / 60 Hz + Drehstrom	Switchbox, 220-230 V / 60 CPS + three-phase current
4	000.65.82.012	Sicherungshalter	Attachment for fuse
5	000.65.80.063	Sicherung	Fuse
6	000.65.43.257	Motorkabel 3 x 2,5 mm ² , USA	Motor cable 3 x 2.5 mm ² , USA
7	000.65.71.023	Anbaugehäuse	Mounting case
8	000.65.72.022	Buchseneinsatz	Jack insert
9	000.65.10.041	Betriebskondensator	Running capacitor
10	000.65.10.131	Anlaufkondensator	Starting capacitor
11	000.65.20.042	Schütz mit Montageschiene und Hilfskontaktblock	Universal contactor, complete
12	100.65.14.105	Dichtplatte	Sealing plate switch box
13	0912.1008.020	Innensechskantschraube	Hexagonal socket head screw
14	0127.1008.000	Federring	Spring washer
15	100.65.29.200	Motorlagerbock	Motor bearing bracket
16	7984.1008.050	Innensechskantschraube	Hexagonal socket head screw
17	0127.1008.000	Federring	Spring washer
18	550.65.25.200	Motoraufhängung	Motor mounting
19	100.65.30.100	Motormutter	Motor nut
20	0912.1006.016	Innensechskantschraube	Hexagonal socket head screw
21	000.10.10.061	Sicherungsscheibe	Lock washer
22	100.65.06.100	Motorriemenscheibe	Motor pulley
23	6885.0606.025	Passfeder	Key
24	6885.0807.020	Passfeder	Key
25	0471.0040.000	Sicherungsring	Circlip
26	550.65.08.105	Lüfterflügel	Fan wheel
27	7500.1005.006	Linsenschraube	Lens head screw
28	550.65.09.100	Lüfterhaube	Fan cover
29	000.20.20.161	Kreuzgriff	Cross grip
30	0439.1016.000	Sechskantmutter	Nut
31	550.65.15.100	Motorspannerbolzen	Motor tensioning bolt
32	0934.1016.000	Sechskantmutter	Nut
33	550.65.35.200	Motorspanner	Motor tensioner
34	000.71.24.067	Keilriemen 10 x 670	V-belt 10 x 670
35	000.71.53.096	Keilriemen 17 x 965	V-belt 17 x 965
36	0125.1008.000	Scheibe	Washer
40	102.65.60.100	Not-Aus-Schalter	Emergency switch
41	000.65.62.221	Roter Knopf für Not-Aus-Schalter	Red button for emergency switch
SUPERHUMMEL 6			01.11.2007

SUPERHUMMEL



SUPERHUMMEL 7
01.12.2007

SUPERHUMMEL

Pos.	Artikel-Nr. Part no.	Bezeichnung	Description
1	000.01.10.011	Kapselgehörschützer MUSIMAFF mit UKW-Radio	Foldable earmuff type MUSIMUFF with FM radio
2	000.01.10.021	Kapselgehörschützer POCKET mit Tasche	Foldable earmuff type POCKET
3	000.01.20.010	Atenschutzmaske P3	Protective mask P3
4	000.95.21.103	Ringschlüssel	Closed mouth wrench
5	000.95.11.171	Einmaulschlüssel	Open mouth wrench
6	000.93.11.061	Sechskantschlüssel 6 mm	Hexagonal socket screw wrench 6 mm
7	000.93.11.051	Sechskantschlüssel 5 mm	Hexagonal socket screw wrench 5 mm
8	000.93.11.041	Sechskantschlüssel 4 mm	Hexagonal socket screw wrench 4 mm
9	000.91.40.301	Torx-Schraubendreher	Torx screwdriver
10	550.00.50.100	Einstellvorrichtung	Setting fixture
11	100.00.45.105	Walzenschlüssel	Box wrench
12	550.90.11.100	Einmaulschlüssel	Open mouth wrench
13	550.20.33.100	Gestängeunterteil, kurz	Lower rod, short
14	000.01.40.110	Multiclip	Multiclip
15	000.01.30.011	Werkzeugtasche, leer	Tool bag, empty
16	000.65.55.151	Verlängerungskabel 5 x 1,5 mm ² , 10 m lang, Drehstrommotor	Extension cable 5 x 1.5 mm ² , 10 m long, three-phase A.C. motor
17	000.01.50.010	Sicherheitsgurt	Safety belt
18	701.10.00.100	Polyamid Schlagklotz IFR	Impact tool
19	702.00.00.200	Parkettverlegewerkzeug ZUGEISEN mit schmalem Ansatzwinkel	Parquet layer tool ZUGEISEN with small angle-bracket
20	703.00.00.200	Parkettverlegewerkzeug ZUGEISEN mit breitem Ansatzwinkel	Parquet layer tool ZUGEISEN with broad angle-bracket
21	000.01.65.010	DI-Sicherheitsstecker	DI-safety plug
30	720.00.00.200	Transportwagen TRANSCART, komplett	Trolley TRANSCART, complete
31	720.05.00.205	Rad TRANSCART	Wheel TRANSCART
32	720.10.00.200	Zubehör TRANSCART	Accessories TRANSCART