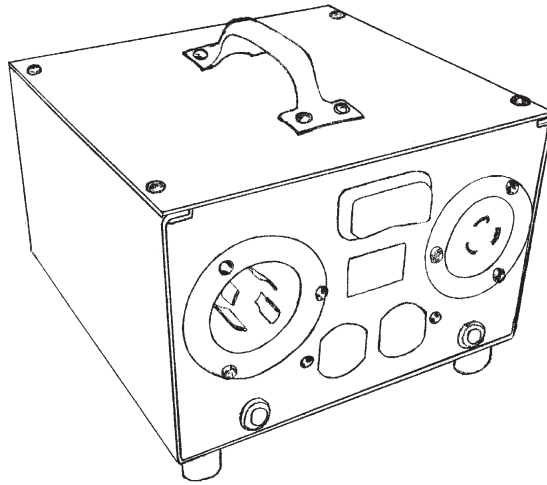

Clarke®

American Sanders

Power Booster



Operator's Manual Manual del operador Manuel de l'utilisateur



READ THIS BOOK

LEA ESTE MANUAL

LISEZ CE MANUEL

EN

English (2 - 20)

ES

Español (22 - 40)

FR

Français (42 - 60)

This book has important information for the use and safe operation of this machine. Failure to read this book prior to operating or attempting any service or maintenance procedure to your Clarke American Sanders machine could result in injury to you or to other personnel; damage to the machine or to other property could occur as well. You must have training in the operation of this machine before using it. If your operator(s) cannot read this manual, have it explained fully before attempting to operate this machine.

All directions given in this book are as seen from the operator's position at the rear of the machine.

For new books write to: Clarke®, 2100 Highway 265, Springdale, Arkansas 72764

Contents of this Book

Operating and Safety Instructions	3
Assembly Drawing	10
Assembly Parts List	11
Wiring Diagram	12

Clarke **American Sanders POWER BOOSTER**

WARNING!!

Operating the Power Booster without observing all labels and instructional information could result in injury or damage. Read the operators manual and all labels before attempting to use the booster. Make sure all of the labels and instructional information are attached or fastened to the booster. Get replacement labels and decals from your authorized distributor.

Input Power:

115/200V, 120/208V or 120/240V, 30A, 60 Hz, single phase only.

WARNING!!

Do not connect this box to a 277/480V power source. Electrical shock and/or equipment damage may occur.

Connections:

Input: Use only 4-wire cord (Minimum AWG10-4) and a 30A 250V, 4-wire locking connector (NEMA L14-30R). Output : 20A 250V 3-wire locking plug (NEMA L6-20P). Two 20A 125V 3-Wire straight blade plugs (NEMA 5-20P).

WARNING!!

Do not connect this box to power supply with a 3-Wire cord. Do not join the neutral(white) and ground(Green) at any point. This violates electrical safety standards and can result in electrical shock.

Operation of the box:

The Power Booster supplies two 120V/20A outlets and one 240V/20A outlet. The 240V output can be lowered, unchanged or raised by a selector switch. To lower voltage, press the left end of the switch indicated by 90%. To leave voltage unchanged, move the switch to the middle position indicated by 100%. To raise voltage, press the right end of the switch indicated by 110%. Operate the selector switch to maintain the output voltage as close as possible to the voltage rating on your sanding machine. The 120V outputs are not affected by the selector switch.

Special operations:

Both the 120V and 230V outlets may be used simultaneously, however, machine nameplate ratings must be observed to limit the total current draw on the booster to 30 amps.

WARNING!!

Operating the Booster with a Continuous Total current draw in excess of 30 amps may damage the booster or associated components.

Circuit Protection:

120V: Two 20A breakers(integral). 230V: 30A branch circuit breaker in power supply(not integral to booster)

WARNING!!

Use of this booster as a step or furniture could result in injury or damage. Do not use this booster as a step or furniture.

WARNING!!

Any alterations or modifications of this booster could result in damage to the booster, output machines, the operator or bystanders. Alterations or modifications not authorized by the manufacturer voids any and all warranties and liabilities.

WARNING!!

Do not operate the Power Booster if it is wet or in a wet environment.

Maintenance:

If any component fails or the booster does not operate properly, return to an authorized Clarke-American Sanders service center for any needed repairs.

DANGER!!

Electrocution could occur if maintenance or repairs are performed on a unit that is not disconnected from the power source. The booster power supply should always be disconnected before attempting any maintenance or service.

Índice del manual

Instrucciones de funcionamiento y seguridad	5
Plano de montaje	10
Listado de piezas de montaje	11
Diagrama de cableado	12

Clarke American Sanders Amplificador de voltaje



¡ADVERTENCIA! La operación del amplificador de voltaje sin respetar todas las etiquetas e instrucciones puede producir lesiones o daños. Lea el manual de instrucciones y todas las etiquetas antes de intentar utilizar el amplificador. Compruebe que todas las etiquetas y las instrucciones se encuentren unidas o sujetas al amplificador. Consiga etiquetas y calcomanías de repuesto a través del distribuidor autorizado.

Potencia de entrada: 115/200V, 120/208V ó 120/240V, 30A, 60 Hz, monofásico únicamente.



¡ADVERTENCIA! No conecte esta caja a una fuente de alimentación de 277/480V. Puede ocurrir descarga eléctrica y/o daños al equipo.

Conexiones: Entrada: Utilice únicamente cable de 4 alambres (Mínimo AWG10-4) y un conector de sujeción de 4 alambres de 30A 250V, (NEMA L14-30R).

Salida: Enchufe de sujeción de 3 alambres 20A 250V (NEMA L6-20P).

Dos enchufes de paleta recta de 3 alambres 20A 125V (NEMA 5-20P).



¡ADVERTENCIA! No conecte esta caja al suministro de alimentación con un cable de tres alambres. No una el neutral (blanco) y el de tierra (verde) en ningún punto. Esto viola las normas de seguridad de aparatos eléctricos y puede resultar en descarga eléctrica.

Funcionamiento de la caja: El amplificador de voltaje suministra dos salidas de 120V/20A y una de 240V/20A. La salida de 240V puede disminuirse, elevarse o mantenerse igual por medio de un interruptor selector. Para disminuir el voltaje, presione el extremo izquierdo del interruptor indicado por 90%. Para dejar el voltaje igual, mueva el interruptor a la posición intermedia indicada por 100%. Para elevar el voltaje, presione el extremo derecho del interruptor indicado por 110%. Opere el interruptor selector para mantener el voltaje de salida tan cerca como sea posible de la clasificación de voltaje de su máquina de lijado. Las salidas de 120V no se ven afectadas por el interruptor selector.

Operaciones especiales: Tanto las salidas de 120V y 230V pueden utilizarse simultáneamente. Sin embargo, las clasificaciones en la placa de identificación de la máquina deben respetarse para limitar la salida total de corriente en el amplificador a 30 amperes.



¡ADVERTENCIA! Operar el amplificador con una corriente total de salida continua en exceso de 30 amperes puede dañar el amplificador o los componentes del mismo.

Protección de circuitos: 120V: Dos disyuntores de 20A (integral). 230V: disyuntor de circuito derivado de 30A en el suministro de energía (no integral al amplificador)



¡ADVERTENCIA! Utilizar el amplificador como una escalera o mueble podría resultar en lesiones o daños. No utilice el amplificador como escalera ni como mueble.



¡ADVERTENCIA! Todas las alteraciones o modificaciones realizadas al amplificador pueden producir daños al mismo, a las máquinas de salida o lesiones al operador o a otras personas que se encuentren en el lugar. Las alteraciones o modificaciones no autorizadas por el fabricante anulan todas las garantías y responsabilidades.



¡ADVERTENCIA! No opere el amplificador de voltaje si está mojado o en un entorno húmedo.

Mantenimiento Si algún componente falla o el amplificador no funciona correctamente, devuélvalo a un centro de servicio técnico autorizado de Clarke-American Sanders para las reparaciones necesarias.



¡PELIGRO! Puede producirse electrocución si se realizan mantenimiento y reparaciones en una unidad que no esté adecuadamente desconectada de la fuente de alimentación. El suministro de alimentación del amplificador siempre debería desconectarse antes de intentar realizar reparaciones o mantenimiento.

Table des matières

Fonctionnement et consignes de sécurité	7
Dessin d'ensemble	10
Liste des pièces	11
Schéma de câblage	12

Clarke
American Sanders **Survolteur**



AVERTISSEMENT ! Si vous utilisez le survolteur sans lire les étiquettes ni les instructions de sécurité, vous risquez de vous blesser ou de causer des dommages. Lisez le manuel de l'opérateur et toutes les étiquettes avant toute utilisation du survolteur. Assurez-vous que toutes les étiquettes et les instructions sont bien fixées sur le survolteur. Procurez-vous des étiquettes et des décalcomanies auprès de votre revendeur.

Puissance d'entrée : 115/220 V, 120/208 V, 120/240 V, 30 A, 60 Hz, monophasé uniquement



AVERTISSEMENT ! Ne connectez pas ce boîtier à une source d'alimentation de 277/480 V. Dans ce cas, vous risquez de provoquer un choc électrique et/ou d'endommager l'appareil.

Branchements : Entrée : Utilisez uniquement un cordon à 4 fils (AWG10-4 minimum) et un connecteur de verrouillage à 4 fils de 30 A 250 V (NEMA L14-30R). Sortie : fiche de verrouillage à 3 fils de 20 A et 250 V (NEMA L6-20P). Deux fiches à lames droites à 3 fils de 20 A 125 V (NEMA 5-20P).



AVERTISSEMENT ! Ne branchez pas ce boîtier au secteur à l'aide d'un cordon à trois fils. Ne branchez jamais le fil neutre (blanc) sur le fil de terre (vert), vous transgresseriez les normes de sécurité électrique et pourriez générer un choc électrique.

Fonctionnement du boîtier : Le survolteur est équipé de deux prises de 120 V/20 A et d'une prise de 240 V/20 A. Un commutateur de sélection permet de diminuer, de conserver ou d'augmenter la sortie de 240 V. Pour diminuer la tension, appuyez sur l'extrémité gauche du commutateur portant la mention 90 %. Pour conserver la tension, déplacez le commutateur sur la position centrale, portant la mention 100 %. Enfin, pour augmenter la tension, appuyez sur l'extrémité droite du commutateur portant la mention 110 %. Déplacez le commutateur afin de fournir une tension aussi proche que possible de celle de votre meuleuse. Les sorties à 120 V ne sont pas affectées par le commutateur de sélection.

Opérations spéciales : Il est possible d'utiliser simultanément les prises 120 V et 230 V. Cependant, il convient de respecter les tensions nominales figurant sur la plaque signalétique afin de limiter à 30 A la quantité de courant totale prélevée du survolteur.



AVERTISSEMENT ! Si vous utilisez le survolteur en prélevant une quantité totale de courant supérieure à 30 A, vous risquez d'endommager l'appareil et ses composants connexes.

Protection du circuit : 120 V : Deux disjoncteurs de 20 A (partie intégrante du survolteur) 230 V : Disjoncteur de dérivation de 30 A dans l'alimentation électrique (ne fait pas partie intégrante du survolteur).



AVERTISSEMENT ! L'utilisation de ce survolteur comme marche-pieds ou meuble peut provoquer des blessures ou des dommages. Ne l'utilisez pas de cette façon-là.



AVERTISSEMENT ! Toutes altérations ou modifications du survolteur risquent de l'endommager, ainsi que les machines de sortie, l'opérateur ou les spectateurs. Toute altération ou modification non autorisée par le fabricant annule toutes les garanties et responsabilités éventuelles du fabricant.



AVERTISSEMENT ! Ne faites pas fonctionner le survolteur s'il est mouillé ou dans un environnement humide.

Maintenance : Si l'un des composants du survolteur est défectueux ou si celui-ci ne fonctionne pas correctement, retournez-le à un centre de maintenance Clarke-American Sanders agréé qui effectuera les réparations nécessaires.



DANGER ! Vous risquez de vous électrocuter si vous procédez à la maintenance ou à la réparation de l'unité alors qu'elle est encore branchée sur le secteur. Il faut toujours débrancher l'unité du secteur avant de procéder à une opération de maintenance ou d'entretien quelconque.

Lined area for notes or drawing.

Clarke[®]

American Sanders

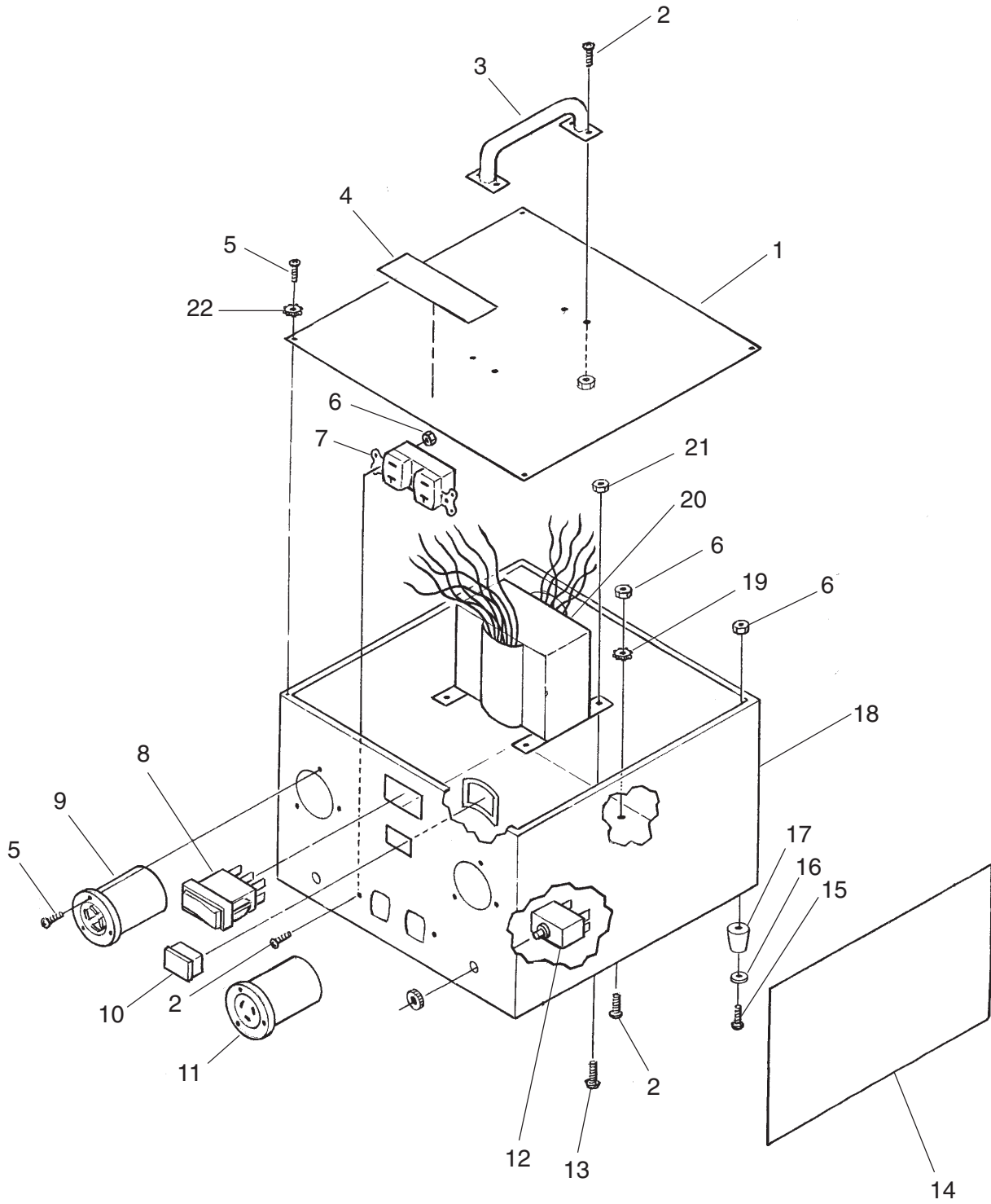
Power Booster

Section II

Parts and Service Manual

(70351A)

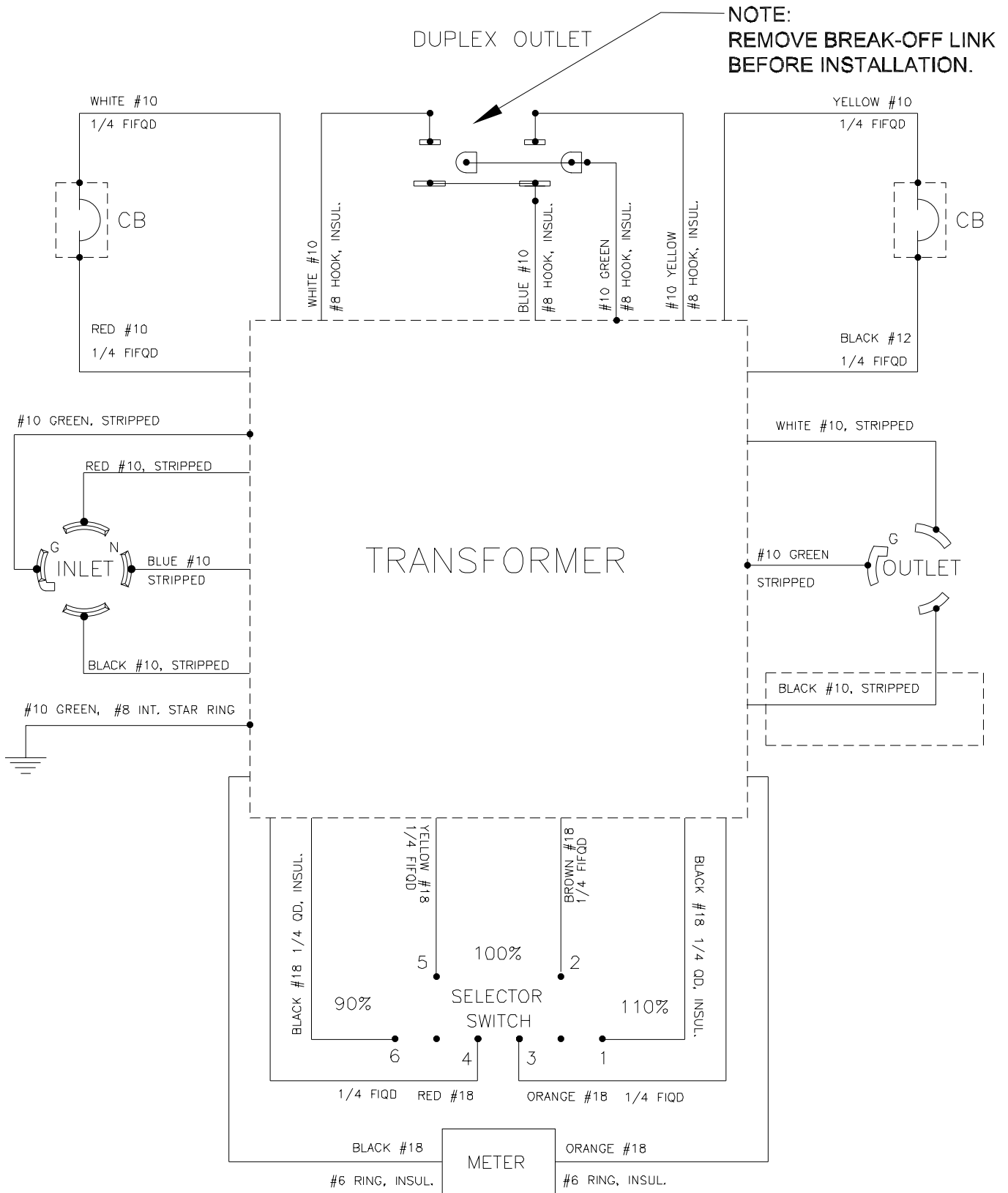
Clarke®
American Sanders
Power Booster
Assembly Drawing 6/02



Clarke®
American Sanders
Power Booster
Assembly Parts List 6/02

Ref No.	Part No	Description	Qty
1	60598A	Cover, Case	1
2	962207	Screw, 8-32 x 3/4	2
3	52481A	Handle	1
4	77375A	Label, Clarke-American Sanders	1
5	962546	Screw, 10-24 x 1/2	10
6	920065	Nut, 8-32 Nylon Lock	11
7	40589A	Outlet, Duplex 120v/20AMP	1
8	40585A	Switch, Selector	1
9	40587A	Inlet, 30 amp twist lock	1
10	40584A	Voltmeter	1
11	40588A	Outlet, Flanged	1
12	41410A	Circuit Breaker, 125V/20A	2
13	85376A	Screw, 1/4-20 x 5/8 Pan	4
14	70346A	Labels, Instruction Set	1
15	85613A	Screw, 8-32 x 7/8	4
16	980982	Washer, #10	4
17	51220A	Bumper, Gray Non-Marking	4
18	60599A	Case	1
19	980621	Washer, #8 Star	1
20	40586A	Transformer	1
21	81102A	Nut, 1/4-20 Nylon Lock	4
22	980603	Washer, #10 Star	4

POWER BOOSTER WIRING DIAGRAM.



CLARKE PRODUCT SUPPORT BRANCHES

U. S. A. Locations

PRODUCTION FACILITIES

Clarke®, Springdale, Arkansas
2100 Highway 265
Springdale, Arkansas 72764
(479) 750-1000
Customer Service - 1-800-253-0367
Technical Service - 1-800-356-7274

American Lincoln®, Bowling Green, Ohio 43402
1100 Haskins Road

SERVICE FACILITIES

Clarke®, Elk Grove, Illinois 60007
2280 Elmhurst Road
(847) 956-7900

Clarke®, Denver, Colorado 80204
1955 West 13th Ave.
(303) 623-4367

Clarke®, Houston, Texas 77040
7215 North Gessner Road
713-937-7717

SERVICE AND SALES FACILITY

American Lincoln® / Clarke, Madison Heights,
Michigan 48071-0158
29815 John R.
(810) 544-6300

American Lincoln® / Clarke, Marietta, Georgia 30066
1455 Canton Road
(770) 973-5225

Clarke®

Clarke American Sanders

A.L. Cook

Customer Service Headquarters and Factory
2100 Highway 265
Springdale, Arkansas 72764
(479) 750-1000

Technical Service
1-800-356-7274

European Locations

PRODUCTION FACILITIES

ALTO Danmark A/S, Aalborg
Blytaekervej 2
DK-9000 Aalborg
+45 72 18 21 00

ALTO Danmark A/S, Hadsund
Industrikvarteret
DK-9560 Hadsund
+45 72 18 21 00

SALES SUBSIDIARIES

ALTO US - Canada, Ontario (Canada)
4080 B Sladeview Crescent Unit 1
Mississauga, Ontario L5L 5Y5
(905) 569 0266

ALTO Overseas Inc., Sydney (Australia)
1B/8 Resolution Drive
Caringbah NSW 2229
+61 2 9524 6122

ALTO Cleaning Systems Asia Pte Ltd., Singapore
No. 17 Link Road
Singapore 619034
+65 268 1006

ALTO Deutschland GmbH, Bellenberg (Germany)
Guido-Oberdorfer-Straße 2-8
89287 Bellenberg
+49 0180 5 37 37 37

ALTO Cleaning Systems (UK) Ltd., Penrith
Gilwilly Industrial Estate
Penrith
Cumbria CA11 9BN
+44 1768 868 995

ALTO France S.A. Strasbourg
B.P. 44, 4 Place d'Ostwald
F-67036 Strasbourg
Cedex 2
+33 3 8828 8400

ALTO Nederland B.V.
Postbus 65
3370 AB Hardinxveld-Giessendam
The Netherlands
+31 184 677 200

ALTO Sverige AB, Molndal (Sweden)
Aminogatan 18
Box 4029
S-431 04 Molndal
+46 31 706 73 00

ALTO Norge A/S, Oslo (Norway)
Bjornerudveien 24
N-1266
+47 2275 1770

**Clarke® American Sanders
U.S. LIMITED WARRANTY**

This Clarke American Sanders Industrial/Commercial Product is warranted to be free from defects in materials and workmanship under normal use and service for a period of two years from the date of purchase, when operated and maintained in accordance with Clarke American Sanders' Maintenance and Operations Instructions.

This warranty is extended only to the original purchaser for use of the product. It does not cover normal wear parts such as electrical cable, rubber parts and motor brushes.

Clarke American Sanders' liability under this warranty is limited to repair of the product and/or replacement of parts and is given to purchaser in lieu of all other remedies, including INCIDENTAL AND CONSEQUENTIAL DAMAGES.

THERE ARE NO EXPRESS WARRANTIES OTHER THAN THOSE SPECIFIED HEREIN. THERE ARE NO WARRANTIES WHICH EXTEND BEYOND THE DESCRIPTION OF THE FACE HEREOF. NO WARRANTIES, INCLUDING BUT NOT LIMITED TO WARRANTY OF MERCHANTABILITY, SHALL BE IMPLIED. A warranty registration card is provided with your Clarke American Sanders floor machine. Return the card to assist Clarke American Sanders in providing the performance you expect from your new floor machine.

If a difficulty develops with the product, you should: (a) Contact the nearest authorized Clarke American Sanders repair location or contact the Clarke American Sanders Service Operations Department, 2100 Highway 265, Springdale, AR 72764, for the nearest authorized Clarke American Sanders repair location. Only these locations are authorized to make repairs to the product under this warranty. (b) Return the product to the nearest Clarke American Sanders repair location. Transportation charges to and from the repair location must be prepaid by the purchaser. Clarke American Sanders will repair the product and/or replace any defective parts without charge within a reasonable time after receipt of the product.

Clarke®, 2100 Highway 265, Springdale, Arkansas 72764

Clarke American Sanders reserves the right to make changes or improvements to its machine without notice.

Always use genuine Clarke American Sanders Parts for repair.

Clarke®

American Sanders

**2100 Highway 265
Springdale, Arkansas, 72764**